

Technische Vorgaben für die Gasinstallation im Netzgebiet Gaildorf / Sulzbach-Laufen (Energieversorgung Gaildorf oHG)

Vor dem Anschluß einer Gassinneninstallation an unser Erdgasnetz sind bestimmte Voraussetzungen zu beachten.

Vorgaben zum Zählersetzen

Bevor eine Anlage in Betrieb genommen werden kann müssen die Vorgaben aus dem Regelwerk erfüllt sein.

Nach der TRGI müssen eine Dichtheits- und Festigkeitsprüfung nach 5.6 bzw. 5.7 durchgeführt werden.

Wenn die [Technische Angaben für Feuerungsanlagen \(TAF\)](#) bei uns vorliegt kann ein Termin zum Zählersetzen unter **07941/932-297** vereinbart werden.

Beim Zähler setzen muß die Dichtheitsprüfung noch aufgebaut und ein Installateur vor Ort sein.

Die erforderlichen Unterlagen finden sie auch auf unserer Internetseite unter:

<https://www.n-hf.de/netzanschluss/erdgas/neuanschluesse-anschlussaenderung.html>

Home → Netzanschluss → Erdgas → Neuanschlüsse / Anschlussänderung

Im Folgende wird gezeigt wie die Verbindung zu einem Gasanschluss im Bezug zu der Zählergröße aufgebaut sein muß.

Zählergrößen

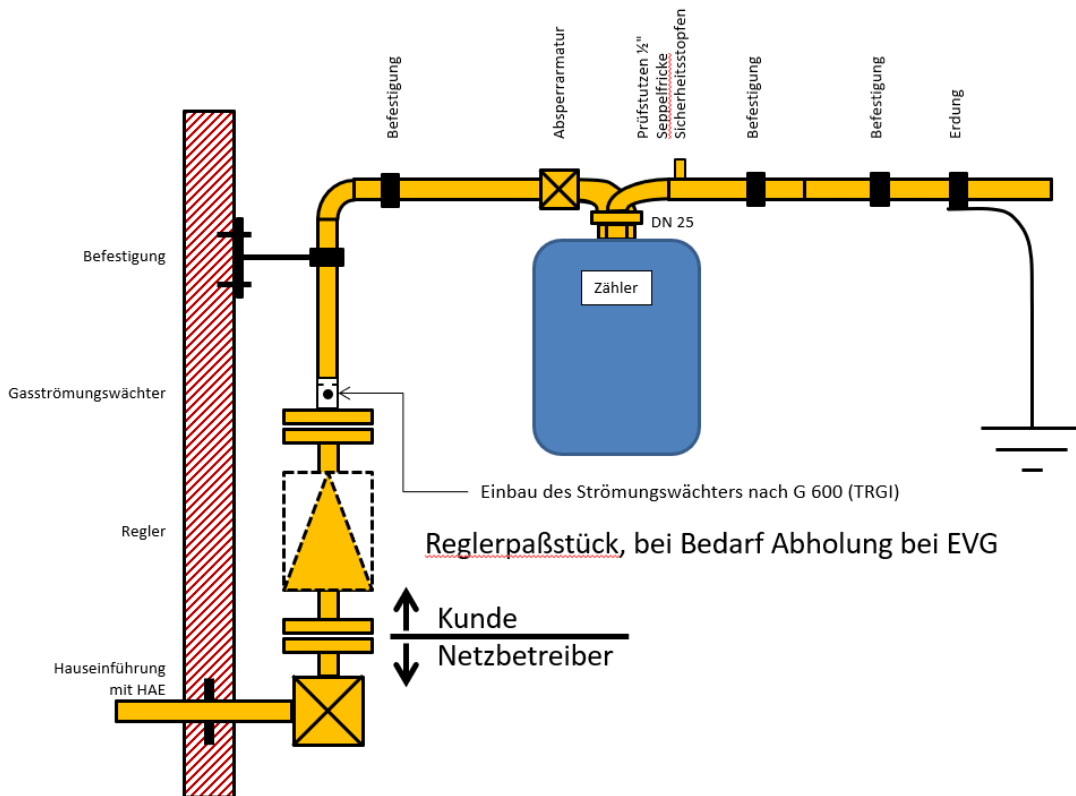
Zählergröße	Min Q	Max Q	Nennwärmeleistung	Zähleranschluss
G4	0,040 m ³ /h	bis 6 m ³ /h	ca. 50 kW	DN25
G6	0,060 m ³ /h	bis 10 m ³ /h	ca. 75 kW	DN25
G10	0,100 m ³ /h	bis 16 m ³ /h	ca. 150 kW	DN40
G16	0,160 m ³ /h	bis 25 m ³ /h	ca. 210 kW	DN40
G25	0,250 m ³ /h	bis 40 m ³ /h	ca. 335 kW	DN50 Flansch
Ab G40*				

*Individuelle Festlegung

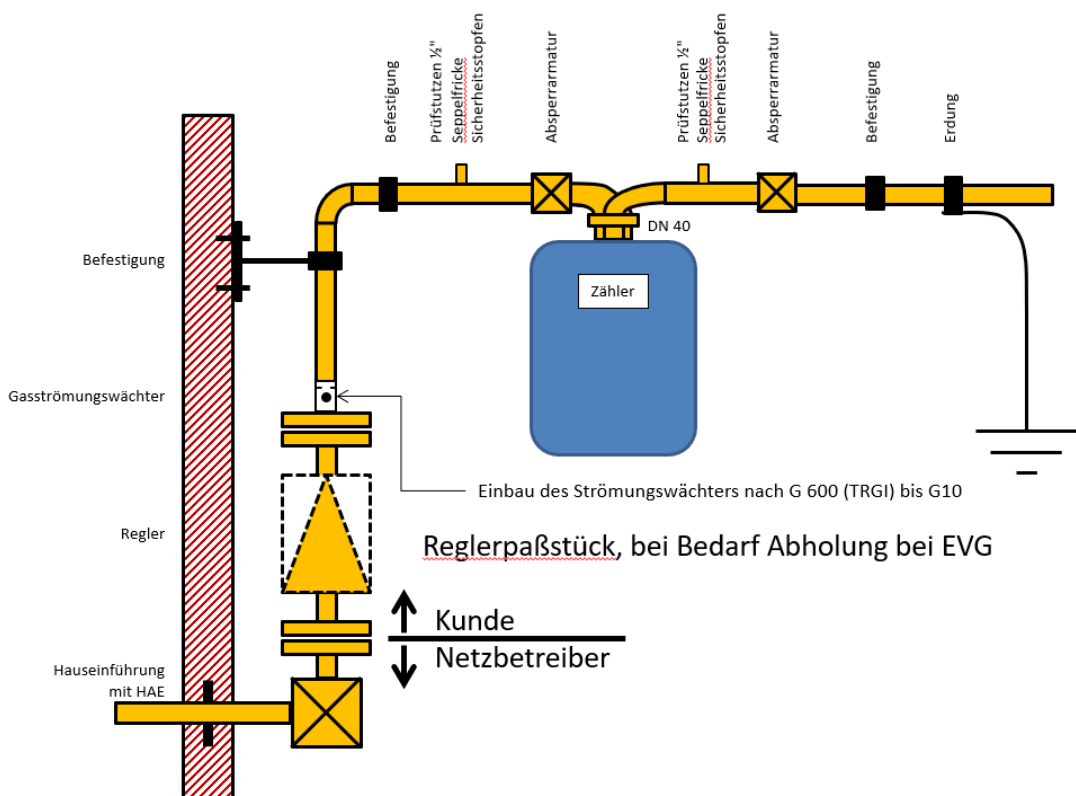
Bei Anlagen über 210 kW Nennwärmeleistung oder bei Anlagen, bei denen mehrere Gaszähler verbaut werden, sprechen Sie bitte unbedingt frühzeitig mit Ihren Ansprechpartnern Herr Brucker Tel. 07941/932-297 oder Herr Schieber Tel. 07941/932-356.

Die Regler-Paßstücke können bei der Netze-BW GmbH in Gaildorf Burg 2 oder in Öhringen Meisterhausstr.11 abgeholt werden.

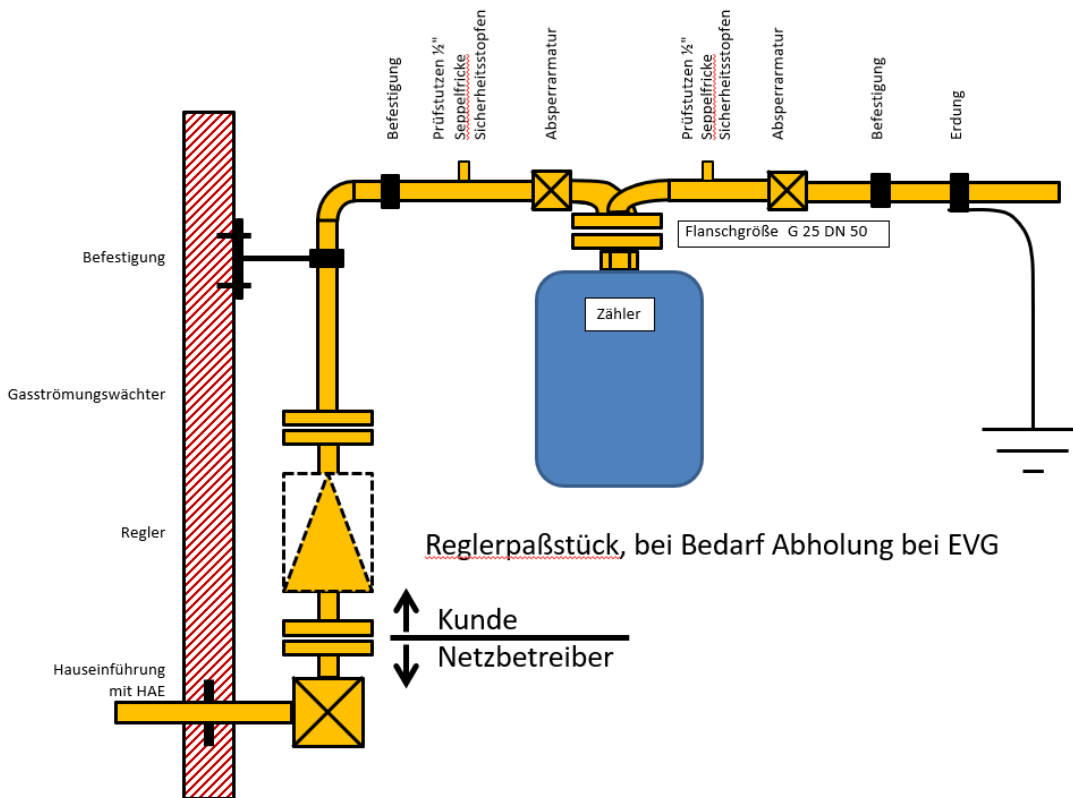
Aufbau Regler und Zähler G 4 und G 6



Aufbau Regler und Zähler G 10 und G 16



Aufbau Regler und Zähler G 25



Stand 26.10.2020